

Seilkraftaufnehmer

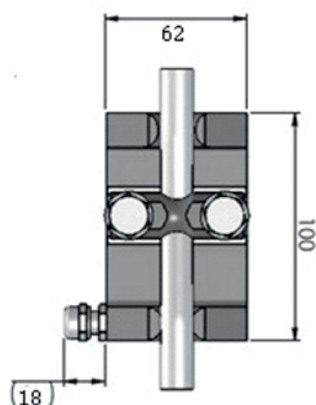
vetec

WT1-N, WT2-N

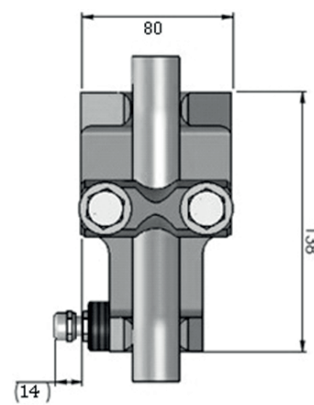
- Kombiniertes Lastanzeige- und Lastbegrenzungssystem für Hebezeuge, Krane und Brückenkrane.
- Elektronisches Seilspannungsmessgerät zum Aufkleben.
- Hochpräzise und zuverlässig: die Genauigkeit liegt bei ± 1 % FS.
- Minimale Hubhöhenreduzierung - ab L 100 mm.
- Schnelle und einfache Installation an das Drahtseilende.
- Zuverlässig hohe Qualität dank Entwurf und Herstellung in Dänemark.



Spezifikationen				
Genauigkeit	± 1 % FS			
An Gerät	0.1% FS			
Montiert	0,1 % x Seildurchmesser x 2			
Nennkennwert	2,0 mV/V, symmetrisch			
Material	Alu 7075			
Temperatur	0,0011 mV/°C			
Eingang	Nur 5-10 V DC			
Kabel	3 m (Option: bis zu 15 m)			
Art.-Nr.:	Seil (mm)	Messbereich (t)	Abmessungen (mm)	Gewicht (kg)
WT1-N	6-15 mm	5 t je Einscherung	L 100 x B 62 x H 65	0,8 kg.
WT2-N	14-28 mm	10 t je Einscherung	L 138 x B 80 x H 85	1.5 kg.
Komplettsysteme				
Überlastschutz	WT1-N / WT2-N + T1-L-RS485		Drahtseilklemme + Verstärker	
Überlastschutz und Lastanzeige	WT1-N / WT2-N + P1001 / D1002 / D1004		Drahtseilklemme + Display mit Verstärker	



WT1-N



WT2-N