

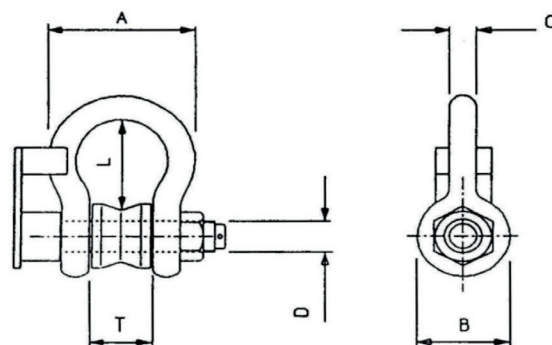
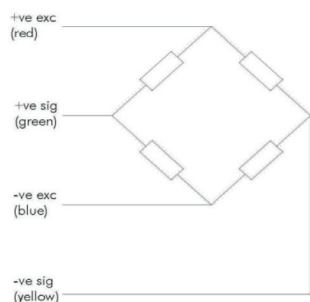
Lastmessschäkel

SHA-PIN

- Schäkel und Spule aus robustem Edelstahl für widrige Umgebungsbedingungen.
- Hochpräzise und zuverlässig: die Genauigkeit liegt bei $\pm 0,5$ % FS.
- Spule und Verdrehsicherung für zentrierte, präzise Belastung.
- Green Pin-Schäkel; optional: Crosby-Schäke.
- Ausgang: 4–20 mA.
- Telemetrische und kabelgebundene Version (Kabellänge: 10 m).
- Zur Gewährleistung der korrekten Passform von Schäkel und Lastmessbolzen werden diese ausschließlich zusammen geliefert.



Spezifikationen						
Nennkennwert bei Volllast	2.0 nom. mV/V	Genauigkeit:				$\pm 0.5\%$ FS
Kennwert bei Nulllast	$< \pm 2.0\%$	Wiederholbarkeit:				$< 0.10\%$
Speisespannung (max.)	10 (15) V	Grenzlast:				150%
Eingangswiderstand	375 oder 745 Ω	Schutzart:				IP66
Ausgangswiderstand	350 or 750 Ω					
Komp. Temperaturbereich	-10° to 40°C					
Gebrauchstemperaturbereich	-20° to +60°C					
Temperaturkoeffizient am Nullpunkt	$< 0,005\%$ Kapazität/°C					
Temperaturkoeffizient über Messbereich	$< 0,003\%$ Kapazität/°C					
Isolierung	$> 500\text{ M}\Omega$ bei 100 V DC					
Messbereich (t)	A (mm)	B (mm)	C (mm)	D (mm)	L (mm)	T (mm)
3,25 (only cabled)	75	40	16	19	57	27
6,5	100	54	22	25.4	84	38
12	146	76	32	35	119	50
25	216	106	45	50	146	73
35	238	127	51	57	187	83
42,5	287	134	57	65	212	95
55	311	142	68	70	267	105
85	355	163	75	83	309	127
120	420	203	89	95	368	133
150	460	229	100	108	371	140
250	625	305	115	127	475	215



Vetec A/S - Teknikvej 69 - DK-5260 Odense S - Denmark - SE/CVR-no. 27414621

Mail: post@vetec.dk - Phone: 0045 6590 5802